

Hersteller / Manufacturer

Kunde / Customer

**VEM motors GmbH**  
**Carl-Friedrich-Gauß-Straße 1**

**38855 WERNIGERODE**  
**Deutschland**

## Drehstrommotoren mit Käfigläufer, Motoren für Schiffsbetrieb

**Det Norske Veritas/Germanischer Lloyd** / Three-phase motors with squirrel cage rotor, motors in marine version Det Norske Veritas/Germanischer Lloyd

Typ / Type IE2-WE1R 132M 4 HW

Bemessungsleistung / Design output	[kW]	7,5	9
Bemessungsmoment / Design torque	[Nm]	48,7	48,6
Spannung / Voltage	[ V ]	400	460
Schaltung / Connection	( - )	D	D
Bemessungsfrequenz / Design frequency	[Hz]	50	60
IE Klasse / Class IE	( - )	IE2-89,9%	IE2-90,8%
Wirkungsgrad 100/75/50 % / Efficiency 100/75/50 %	( % )	89,9 / 90,0 / 88,5	90,8/90,6/89,0
Wirkungsgradbestimmung / Efficiency determination		EN 60034-2-1	
Leistungsfaktor / Power factor	( - )	0,82	0,83
Betriebsart / Duty type		S1	
Bemessungsdrehzahl / Design speed	[min <sup>-1</sup> ]	1470	1770
Strom / Current	[ A ]	14.5	15.0
rel. Anzugsstrom / Relative pull-in current	( - )	8,5	8,1
rel. Anlaufmoment / Relative starting torque	( - )	2,6	2,5
rel. Kippmoment / Relative pull-out torque	( - )	4,0	3,8
Th. Kl. / Th. cl.		155(F)	
Kühlmitteltemperatur / Coolant temperature	[°C]	45°C	
Aufstellungshöhe / Altitude above sea level	[ m ]	1000m	
Schutzart IP / Degree of protection IP		IP55	
Trägheitsmoment / Moment of inertia	[kgm <sup>2</sup> ]	0,035	
Masse / Motor weight	[kg]	88	
Lager DS / Bearing, D-side		6308 ZZ C3	
Lager NS / Bearing, N-side		6308 ZZ C3	
Nachschmierfrist / Relubrication interval	[ h ]	-	
Fett / Grease type		-	
Fettmenge / Grease amount	[ g ]	-	

### Optionen / Options

Bauform / Type of mounting		IM B3
Flansch / Flange		-
Klemmenkasten / Terminal box		Schiffsausführung / Marine version
Klemmkastenlage / Position of terminal box		oben / on the top
Kabelverschraubung / Cable gland		1 xM 30x2-W15 MS
Lage Kabeleinführung / Position of cable entry		rechts / right
Welle / Shaft		Standard
Lagerung / Bearing		Leichte Lagerung / Easy bearing arrangement
Sonderangaben zur Lagerung / Special details to bearings		Festlager N-Seite / Fixed bearing, N-side
Schwingstärke / Limit values to vibration velocity		Stufe A / Class A
		Wuchtung mit halber Passfeder / Balancing with half key
Farbsystem / Colour system		02 world wide (KK C2-C3),RAL 7031 blaugrau / 02 world wide (KK C2-C3),RAL 7031 blue-grey

Lieferbedingungen und/oder amtliche Vorschriften: / Delivery conditions and/or official regulations:

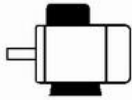
IEC / EN 60034-1

## Drehstrommotoren mit Käfigläufer, Motoren für Schiffsbetrieb

Det Norske Veritas/Germanischer Lloyd / Three-phase motors with squirrel cage rotor, motors in marine version Det Norske Veritas/Germanischer Lloyd

### IE2-WE1R 132M 4 HW

#### Einbaulage / Mounting position



Bauform: / Type of mounting: IM B3

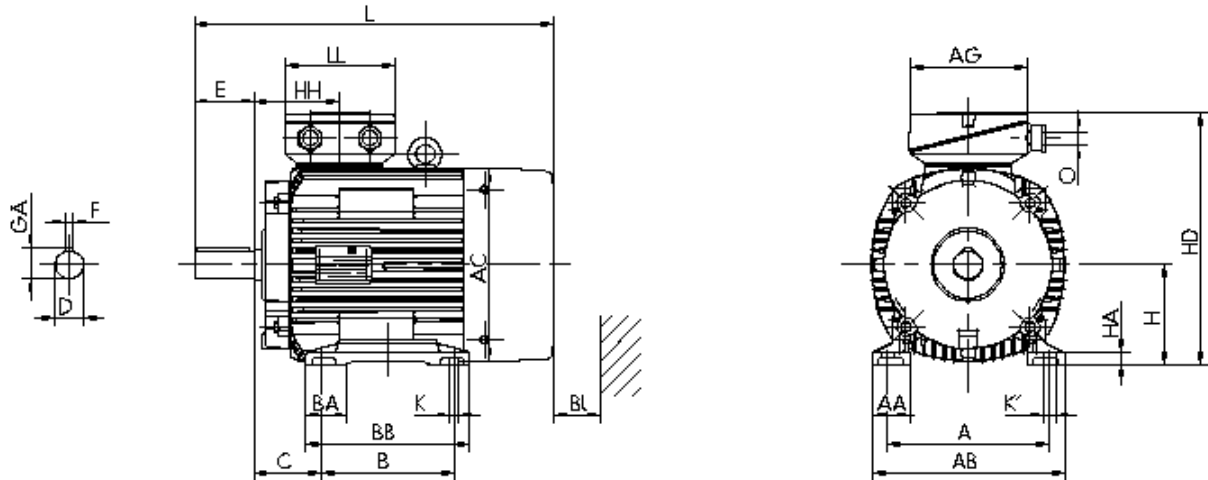
Flansch: / Flange: -

Klemmkastenlage / Position of terminal box: oben / on the top

Klemmenkasten / Terminal box: KK 25 A SS

Kabelverschraubung / Cable gland O:

1 xM 30x2-W15 MS



#### Motor / Motor

A	AA	AB	AC	AD	B	B'	BA	BA'	BB	C	CA	K	K'
216	50	256	258	-	178	-	53	-	218	89	-	12	12

L	LC	H	HA	HD	HH	BI
529	-	132	15	331	114	35

#### Anschlußkasten / Terminal box

AG	LL	BE	AH
143	134	-	-

#### Flansch / Flange

P	N	LA	M	T	S
-	-	-	-	-	-

#### Toleranzen / Tolerances

H	N	D	DA
-0,5	j6	k6	k6

#### Welle-DS / Shaft-DS

D	E	GA	F	DB
38	80	41	10	DIN 332 DS- M12

#### Welle-NS / Shaft-NS

DA	EA	GC	FA
-	-	-	-

#### DB...Zentrierbohrung / Centre hole

Lieferbedingungen und/oder amtliche Vorschriften: / Delivery conditions and/or official regulations: IEC / EN 60034-1